

Bombas y motores de pistones / Recambios

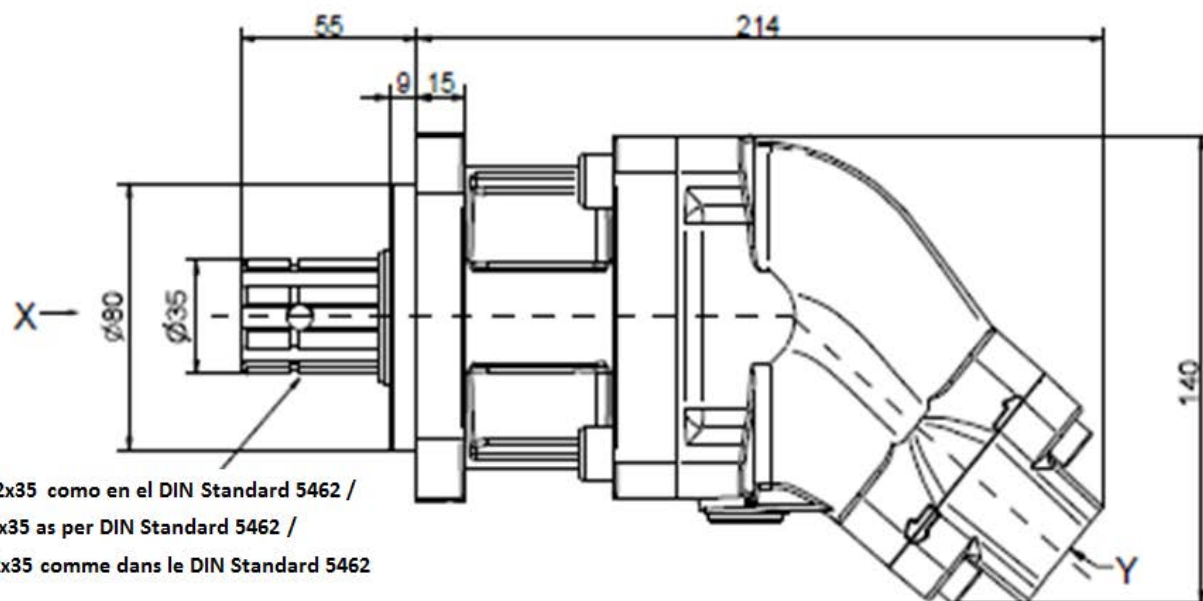
Bombas de pistones

**Bombas pistones acodadas toma de fuerza**

Artículo	R1	R2	Presión de trabajo (bar)	Pres. max. (bar)	Velocidad rotación (RPM)	Pres. punta (bar)	CAUDAL (cm <sup>3</sup> )
<b>BPCF-36</b>	3/4" BSP	1/2" BSP	300	300	2000	400	36CC
<b>BPCF-40</b>	1" BSP	3/4" BSP	300	300	1500	400	45CC
<b>BPCF-60</b>	1" BSP	3/4" BSP	300	300	1500	350	63CC
<b>BPCF-78</b>	1"1/4 BSP	1" BSP	225	225	1500	300	78CC
<b>BPCF-80</b>	1"1/4 BSP	1" BSP	300	300	1500	350	81CC
<b>BPCF-110</b>	1"1/4 BSP	1" BSP	300	300	1500	350	113CC

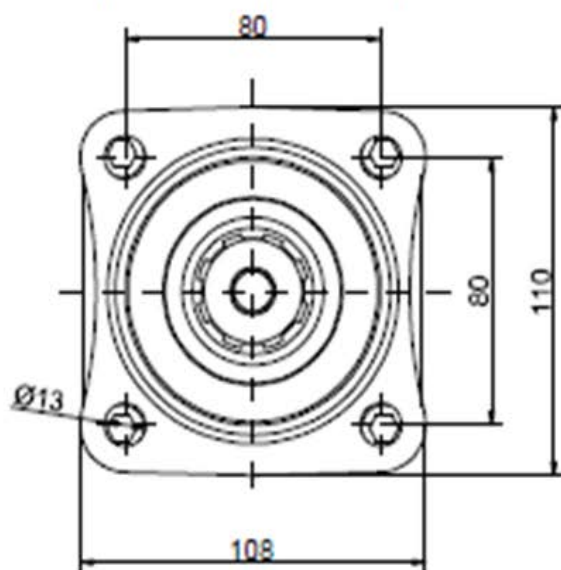
\*\*\* Revisar PDF adjunto \*\*\*

## BPCF-20, BPCF-25, BPCF-30, BPCF-36:

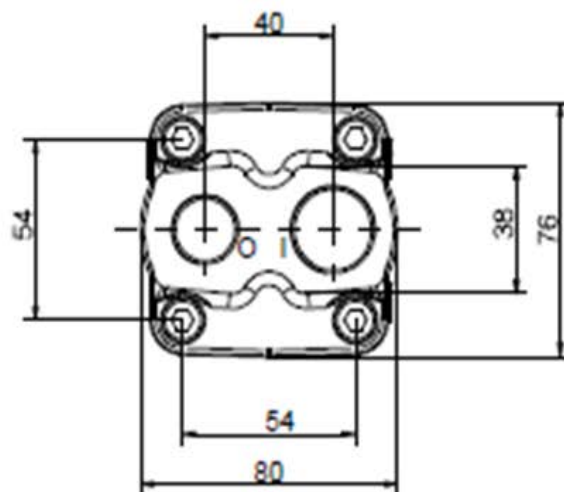


Estriado 8x32x35 como en el DIN Standard 5462 /  
 Splined 8x32x35 as per DIN Standard 5462 /  
 Cannelé 8x32x35 comme dans le DIN Standard 5462

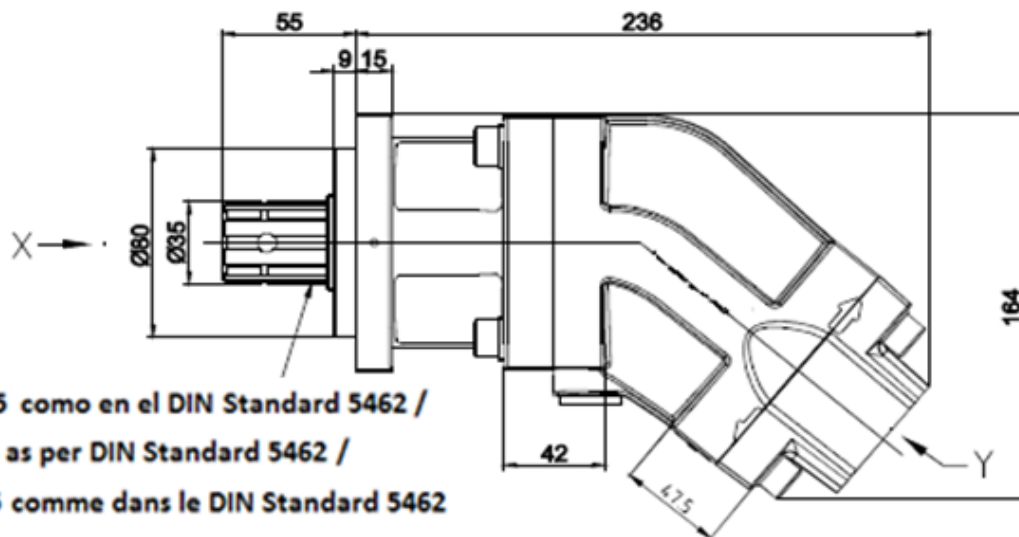
Visto por X / View per X / Vu par X



Visto por Y / View per Y / Vu par Y

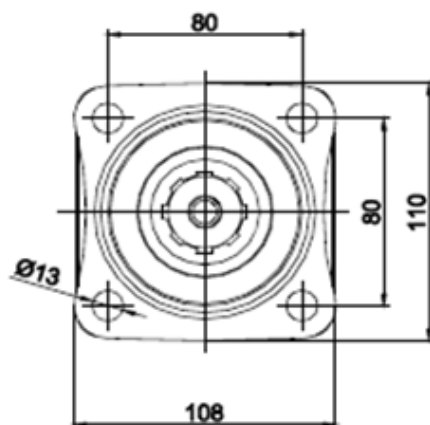


## BPCF-40, BPCF-60, BPCF-78:

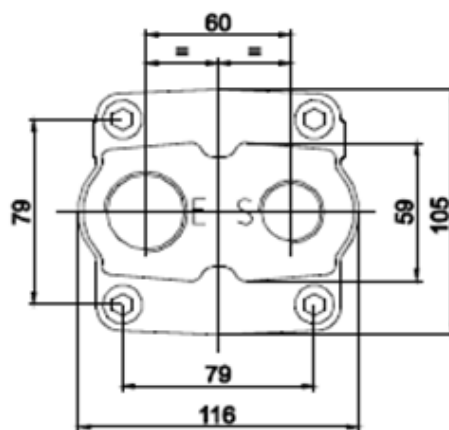


Estriado 8x32x35 como en el DIN Standard 5462 /  
Splined 8x32x35 as per DIN Standard 5462 /  
Cannelé 8x32x35 comme dans le DIN Standard 5462

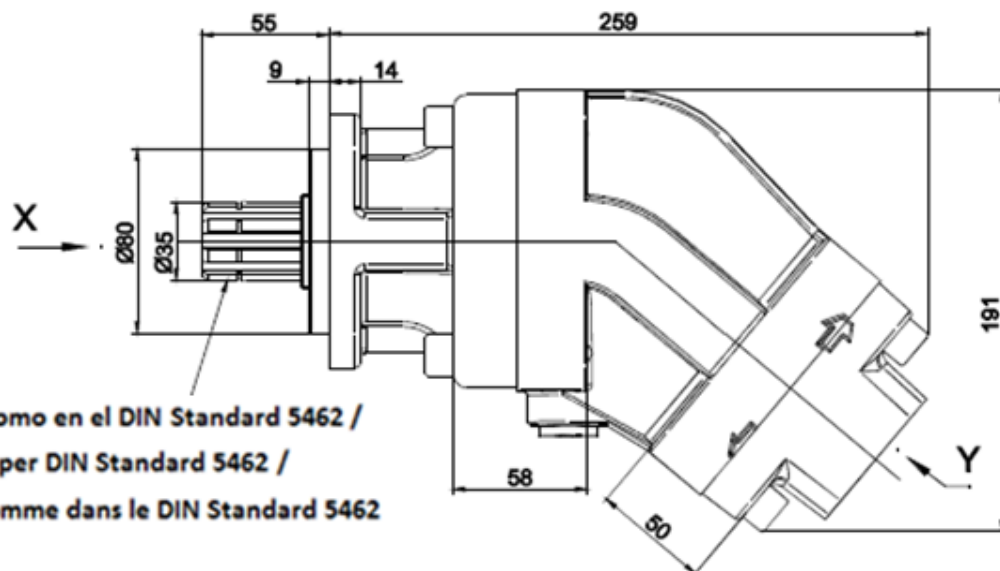
Visto por X / View per X / Vu par X



Visto por Y / View per Y / Vu par Y

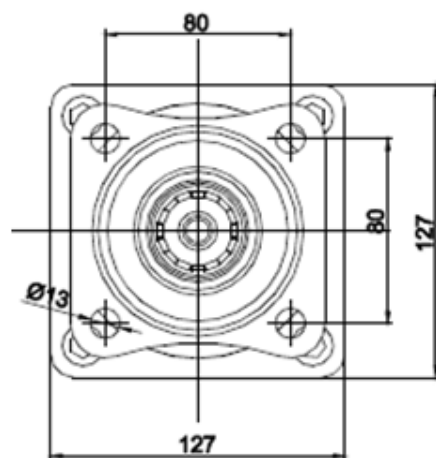


## BPCF-80, BPCF-110:

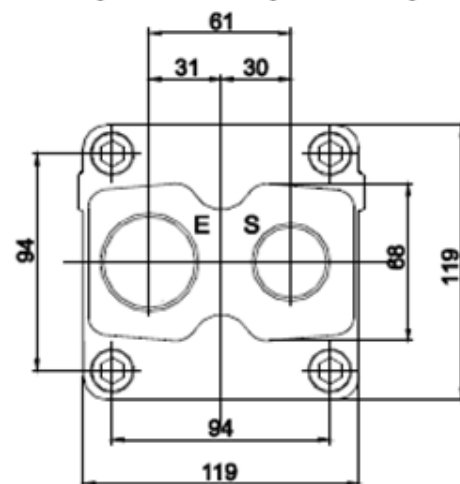


Estriado 8x32x35 como en el DIN Standard 5462 /  
 Splined 8x32x35 as per DIN Standard 5462 /  
 Cannelé 8x32x35 comme dans le DIN Standard 5462

Visto por X / View per X / Vu par X



Visto por Y / View per Y / Vu par Y



Bombas y motores de pistones / Recambios

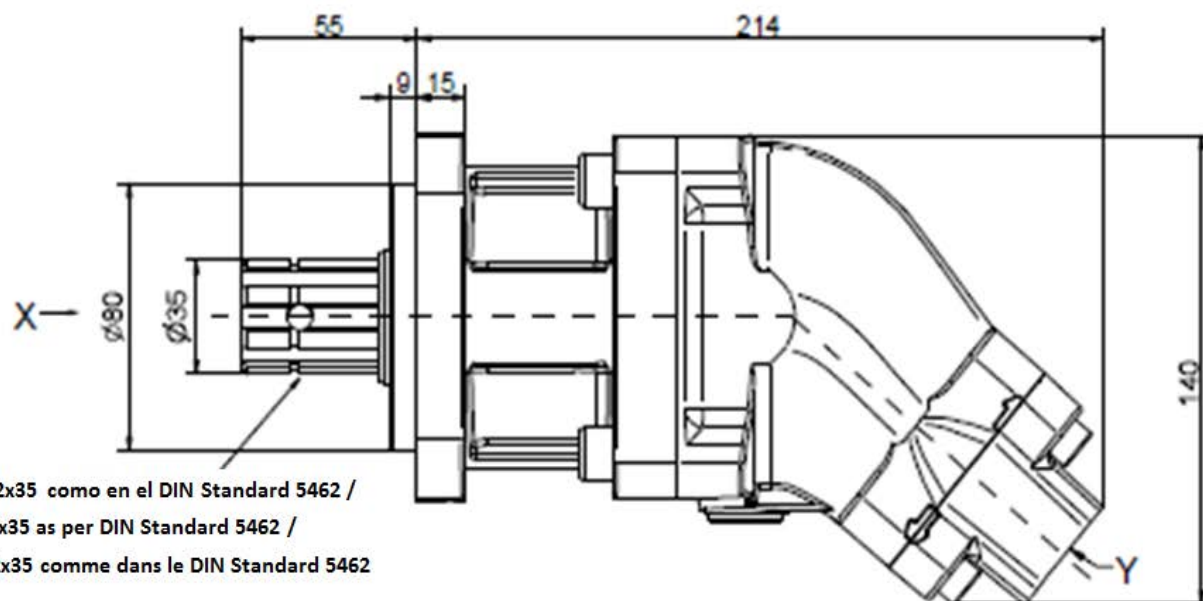
Motores de pistones

**Motores pistones acodados, toma de fuerza**

Artículo	R1	R2	Presión de trabajo (bar)	Pres. max. (bar)	Velocidad rotación (RPM)	Pres. punta (bar)	CAUDAL (cm <sup>3</sup> )
<b>MPCF-20</b>	1/2" BSP	1/2" BSP	300	300	2400	350	20CC
<b>MPCF-25</b>	1/2" BSP	1/2" BSP	300	300	2300	350	25CC
<b>MPCF-30</b>	1/2" BSP	1/2" BSP	300	300	2100	350	30CC
<b>MPCF-36</b>	1/2" BSP	1/2" BSP	300	300	2000	350	36CC
<b>MPCF-40</b>	3/4" BSP	3/4" BSP	300	300	2200	400	45CC
<b>MPCF-60</b>	3/4" BSP	3/4" BSP	300	300	2200	350	63CC
<b>MPCF-80</b>	1" BSP	1" BSP	300	300	2100	350	81CC
<b>MPCF-110</b>	1" BSP	1" BSP	300	300	2100	350	113CC

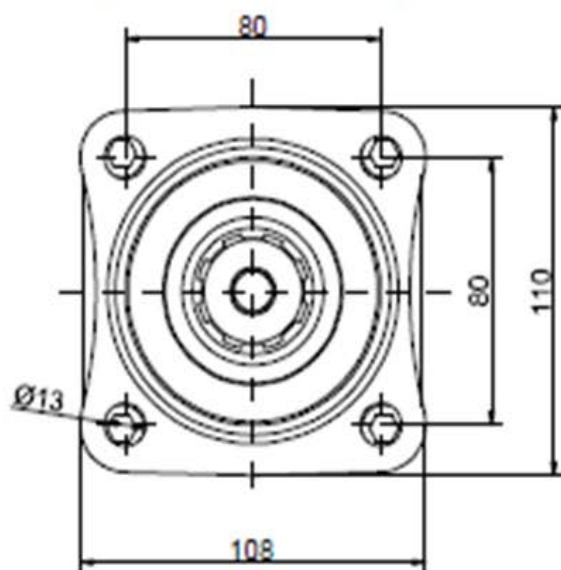
\*\*\* Revisar PDF adjunto \*\*\*

## MPCF-20, MPCF-25, MPCF-30, MPCF-36:

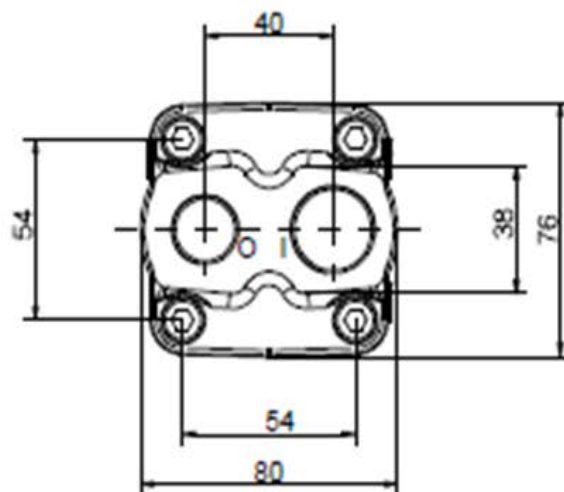


Estriado 8x32x35 como en el DIN Standard 5462 /  
 Splined 8x32x35 as per DIN Standard 5462 /  
 Cannelé 8x32x35 comme dans le DIN Standard 5462

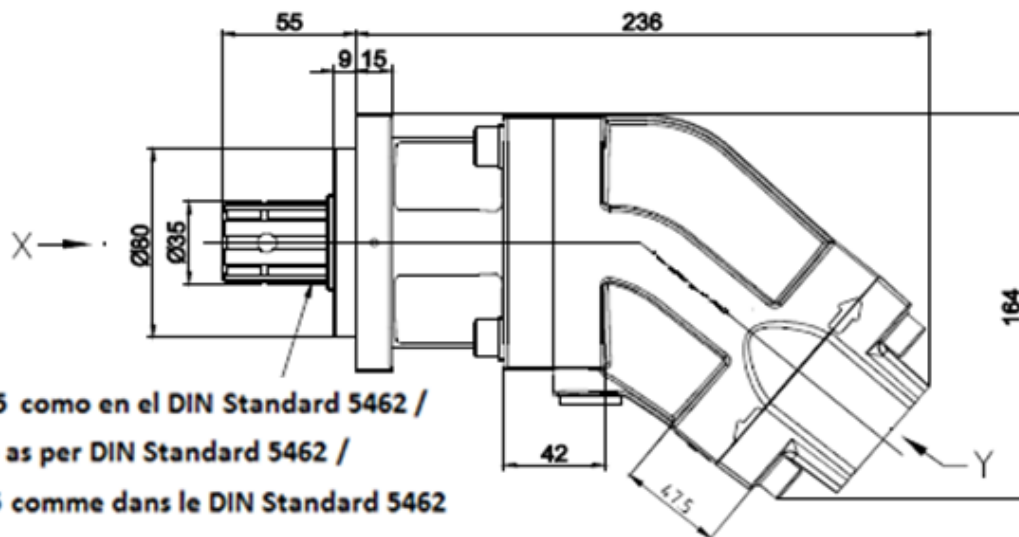
Visto por X / View per X / Vu par X



Visto por Y / View per Y / Vu par Y

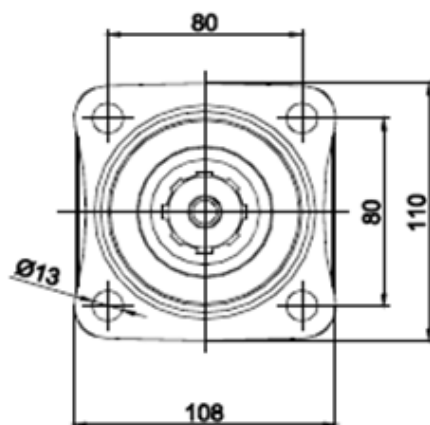


## MPCF-40, MPCF-60:

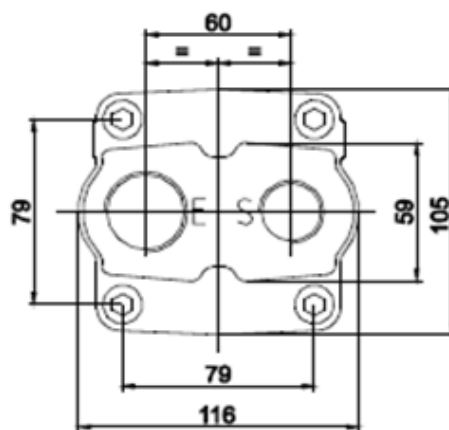


Estriado 8x32x35 como en el DIN Standard 5462 /  
 Splined 8x32x35 as per DIN Standard 5462 /  
 Cannelé 8x32x35 comme dans le DIN Standard 5462

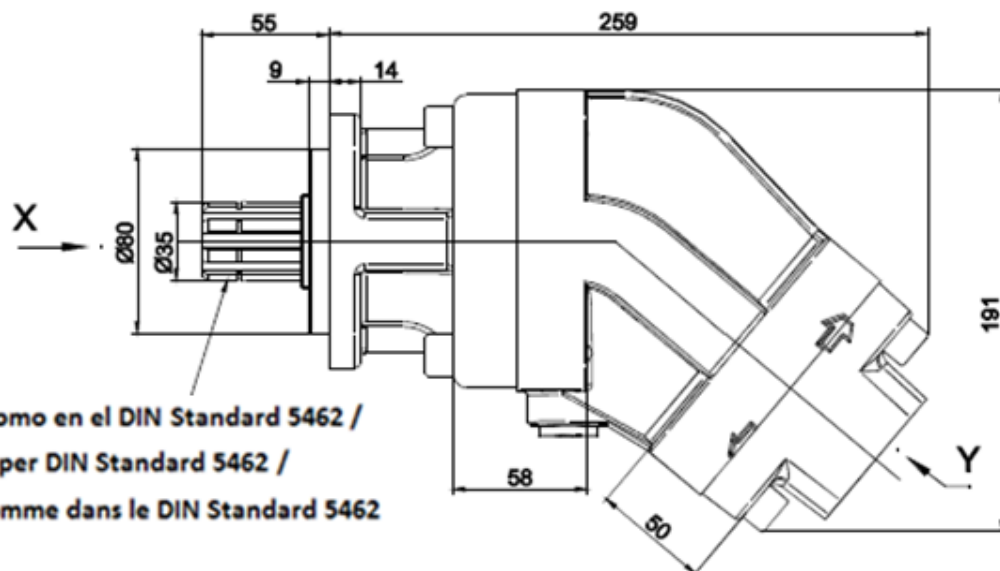
Visto por X / View per X / Vu par X



Visto por Y / View per Y / Vu par Y

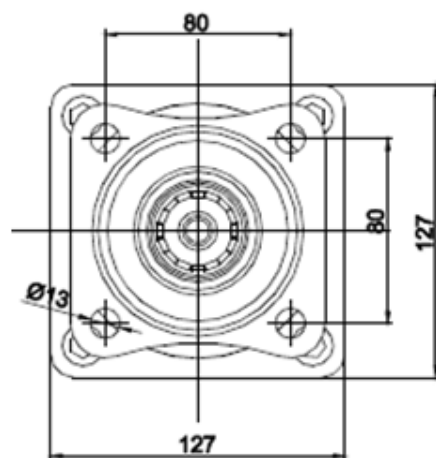


## MPCF-80, MPCF-110:



Estriado 8x32x35 como en el DIN Standard 5462 /  
 Splined 8x32x35 as per DIN Standard 5462 /  
 Cannelé 8x32x35 comme dans le DIN Standard 5462

Visto por X / View per X / Vu par X



Visto por Y / View per Y / Vu par Y

